

FM - Van cổng FM là một loại van được làm kín bằng lá van bọc cao su với đai ốc cố định trên lá van. Van hoạt động nhẹ không bị kẹt và bị ăn mòn hóa học.

*FM - Gate valve is a kind of rubber Seated Gate Valves with fixed nuts on the wedge. The Valve is light operating, no clogging and no corrosion, good resilient memory & long life service.*

### Đặc tính - Features:

- Van được thiết kế tiên tiến. Tiết kiệm lực và dễ dàng bảo trì.  
*Advanced design, less force & easy for maintenance*
- Thân và nắp van được chế tạo từ gang cầu cao cấp.  
*Body & Bonnet are made of high grade ductile Iron.*
- Thân van được thiết kế phẳng để tránh bị kẹt.  
*Flat bottom design to avoid clogging.*
- Lá van bên trong được chế tạo bằng gang cầu, bên ngoài bọc cao su chất lượng cao.  
*Inside of wedge is made of high grade ductile Iron, outside fully covered by high-grade rubber.*
- Ty van cứng cáp, lá van thiết kế hiện đại nên van đóng mở nhẹ, Tiết kiệm lực.  
*Strong stem, modern wedge & light operation, save force.*
- Thân van được đúc chính xác có thể làm việc dưới áp lực cao.  
*Valve body is made of high-precision casting can work under high pressure.*



### Lĩnh vực ứng dụng - Field Services:

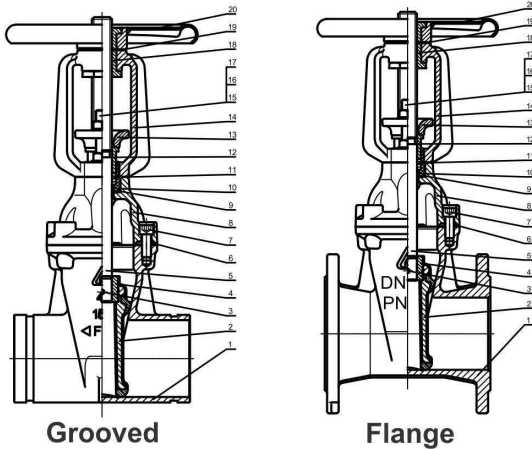
Van được ứng dụng trong hệ thống PCCC...  
*Suitable for fire-fighting & Irrigation System*

### Thông số kỹ thuật - Technical data:

Kích thước - *Size range*: DN50 - DN300 mm  
 Áp suất làm việc - *Pressure rating*: 10, 16, 20 kgf/cm<sup>2</sup>  
 175 PSI - Grooved; 232 PSI/290 PSI flange valve.  
 Nhiệt độ làm việc - *Working Temp*: -10° ~ 80°C  
 Môi trường làm việc - *Flow Media*: Nước.

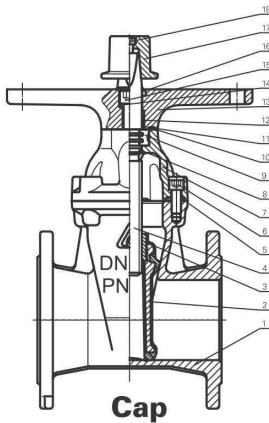
# FM - VAN CÔNG FM LÁ VAN BỌC CAO SU FM - RESILIENT SEATED GATE VALVES

## Part List



### FM grooved/Flange Part List:

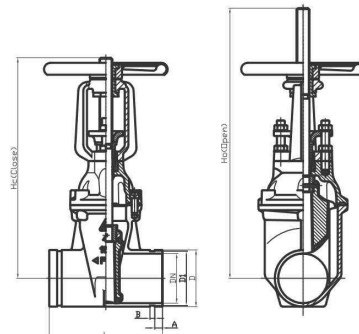
No	Part Names	Material	Standard
1	Body	Ductile Iron	ASTM A536
2	Wedge	DI+Rubber	ASTM A536+EPDM
3	Pin	Stainless steel	AISI 304
4	Wedge Nut	Bronze	ASTM C51900
5	Stem	Stainless steel	AISI 410
6	Bonnet Gasket	Rubber	EPDM
7	Bolts	Carbon Steel	Commercial
8	Bonnet	Ductile Iron	ASTM A536
9	O-ring	Rubber	NBR
10	O-ring	Rubber	NBR
11	O-ring	Rubber	NBR
12	Press Bushing	Carbon Steel Zincification	Carbon Steel
13	Gland	Ductile Iron	ASTM A536
14	Yoke	Ductile Iron	ASTM A536
15	Bolts	Stainless Steel	AISI 410
16	Nuts	Stainless Steel	AISI 304
17	Washer	Stainless Steel	AISI 304
18	Stem Nut	Couple Bronze	ASTM C83600
19	Washer	Brass	ASTM C34500
20	Handwheel	Carbon Steel/DI	Commercial/DI



### FM Cap Part List:

No	Part Names	Material	Standard
1	Body	Ductile Iron	ASTM A536
2	Wedge	DI+Rubber	ASTM A536+EPDM
3	Wedge Nut	Bronze	ASTM C51900
4	Stem	Stainless Steel	AISI 410
5	Bonnet Gasket	Rubber	EPDM
6	Bolts	Carbon Steel	Commercial
7	Bonnet	Ductile Iron	ASTM A536
8	O-ring	Rubber	NBR
9	Thrust Bearing	Bronze	ASTM C83600
10	O-ring	Rubber	NBR
11	O-ring	Rubber	NBR
12	Bushing	Nylon	PA
13	Flange	Ductile Iron	ASTM A536
14	Washer	Carbon Steel	Commercial
15	Bolts	Carbon Steel	Commercial
16	Wiper Ring	Ring Rubber	NBR
17	Cap	Ductile Iron	ASTM A536
18	Bolt	Carbon Steel	Commercial

## Grooved



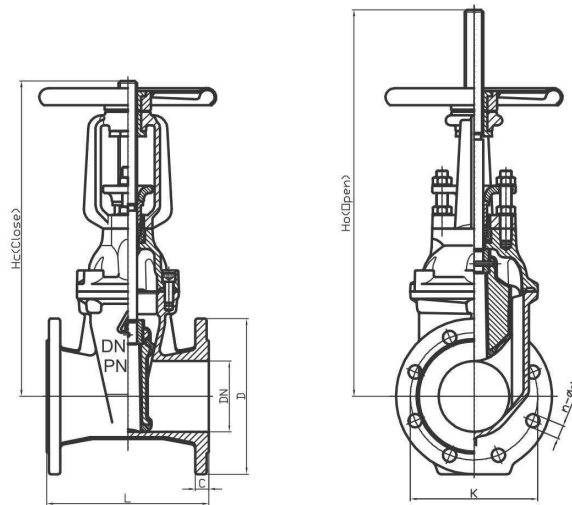
### FM Dimension: Grooved – WP 175 PSI

Unit: mm

DN	Model/No.	L	D	D <sub>1</sub>	A	B	Hc	Ho
50 (2")	FRHG-0050	178	60.3	57.1	15.9	7.9	309	376
80 (3")	FRHG-0080	203	88.9	84.9	15.9	7.9	378	463
100 (4")	FRHG-0100	229	114.3	110.1	15.9	9.5	445	548
150 (6")	FRHG-0150	267	168.3	164	15.9	9.5	608	763
200 (8")	FRHG-0200	292	219.1	214.4	19	11.1	759	964
250 (10")	FRHG-0250	330	273.1	268.3	19	12.7	898	1028
300 (12")	FRHG-0300	356	323.9	318.3	19	12.7	1025	1330

# FM - VAN CỔNG FM LÁ VAN BỌC CAO SU FM - RESILIENT SEATED GATE VALVES

## Rising Stem



FM Dimension: PN10/16

Unit: mm

DN	Model/No.	L	D		K		C		n-Ød		Hc	Ho
			PN10	PN16	PN10	PN16	PN10	PN16	PN10	PN16		
50(2")	FRHX-0050-10(16)	178	165		125		19		4-Ø19.1		309	376
80(3")	FRHX-0080-10(16)	203	200		160		19		4-Ø19.1		378	463
100(4")	FRHX-0100-10(16)	229	220		180		19		8-Ø19.1		445	548
150(6")	FRHX-0150-10(16)	267	285		240		19		8-Ø22.4		608	763
200(8")	FRHX-0200-10(16)	292	340		295		20		8-Ø23	12Ø23	759	964
250(10")	FRHX-0250-10(16)	330	405		350	355	22		12-Ø23	12Ø28	898	1028
300(12")	FRHX-0300-10(16)	356	460		400	410	24.5		12-Ø23	12Ø28	1025	1330

FM Dimension: ANSI 150 LB WP-232PSI/WP-290PSI ONLY FOR 3", 4", 6", 8"

Unit: mm

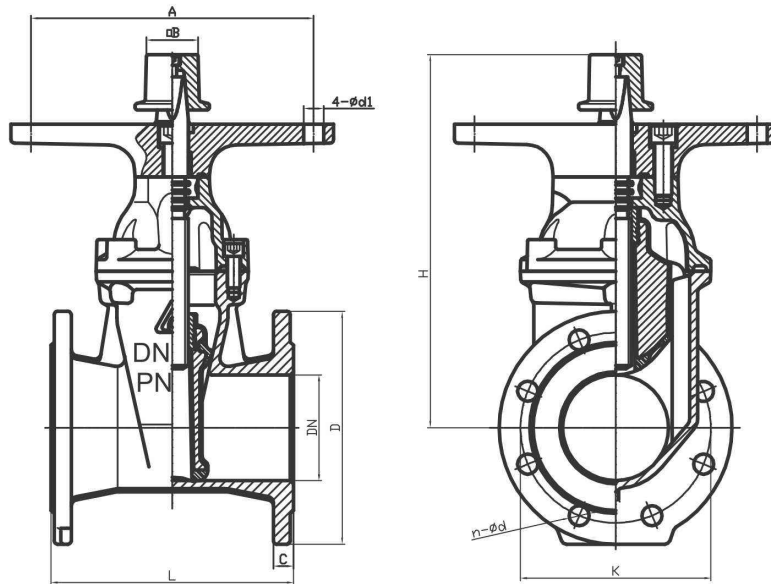
DN	Model/No.	L	D	K	C	n-Ød	Hc	Ho
50(2")	FRHX-0050-A1	178	152	120.7	15.7	4-Ø19.1	309	376
80(3")	FRHX-0080-A1(A2)	203	191	152.4	19	4-Ø19.1	378	463
100(4")	FRHX-0100-A1(A2)	229	229	190.5	23.9	8-Ø19.1	445	548
150(6")	FRHX-0150-A1(A2)	267	279	241.3	25.4	8-Ø22.4	608	763
200(8")	FRHX-0200-A1(A2)	292	343	298.5	28.5	8-Ø22.4	759	964
250(10")	FRHX-0250-A1	330	406	362	30.2	12-Ø25.4	898	1028
300(12")	FRHX-0300-A1	356	483	431.8	31.8	12-Ø25.4	1025	1330

FM Dimension: PN20

Unit: mm

DN	Model/No.	L	D	K	C	n-Ød	Hc	Ho
80(3")	FRHX-0080-20	203	191	152.4	19	4-Ø19.1	378	463
100(4")	FRHX-0100-20	229	229	190.5	23.9	8-Ø19.1	445	548
150(6")	FRHX-0150-20	267	279	241.3	25.4	8-Ø22.4	608	763
200(8")	FRHX-0200-20	292	343	298.5	28.5	8-Ø22.4	759	964

Non-Rising Stem Gate Valve w/Top Flange



FM Dimension: PN10/16

Unit: mm

DN	Model/No.	L	H	D		K		n-Ød		C	A	B	d1
				PN10	PN16	PN10	PN16	PN10	PN16				
80(3")	FNCX-0080-10(16)	203	316	200		160		8-Ø19		19	267	49	19
100(4")	FNCX-0100-10(16)	229	359	220		180		8-Ø19		19	267	49	19
150(6")	FNCX-0150-10(16)	267	462	285		240		8-Ø23		19	267	49	19
200(8")	FNCX-0200-10(16)	292	548	340		295		8-Ø23	12Ø23	20	267	49	19
250(10")	FNCX-0250-10(16)	330	652	405		350	355	12-Ø23	12Ø28	22	267	49	19
300(12")	FNCX-0300-10(16)	356	728	460		400	410	12-Ø23	12Ø28	24.5	267	49	19

FM Dimension: ANSI 150LB WP-232PSI

Unit: mm

DN	Model/No.	L	H	D	K	n-Ød	C	A	B	d1
80(3")	FNCX-0080-A1	203	316	191	152.4	4-Ø19	19	267	49	19
100(4")	FNCX-0100-A1	229	359	229	190.5	8-Ø19	23.9	267	49	19
150(6")	FNCX-0150-A1	267	462	279	241.3	8-Ø22.4	25.4	267	49	19
200(8")	FNCX-0200-A1	292	548	343	298.5	8-Ø22.4	28.5	267	49	19
250(10")	FNCX-0250-A1	330	652	406	362	12-Ø25.4	30.2	267	49	19
300(12")	FNCX-0300-A1	356	728	483	431.8	12-Ø25.4	31.8	267	49	19

**Odering**

