



Đặc tính - Features:

- Thân van bằng gang cầu với cơ tính cao tạo ra độ bền cao và trọng lượng thấp.
High strength ductile iron body used for durability and less weight.
- Thiết kế dẫn dòng chảy tiên tiến cho phép hạn chế tối đa tổn thất áp lực đầu nguồn.
Advanced dynamic design assures lower head loss.
- Van được bao phủ bởi sơn epoxy chống ăn mòn.
Coated with powder epoxy for corrosion resistance.
- Bạc nhựa chịu lực dẫn hướng nên dễ dàng tháo lắp và ít chi tiết.
Reinforced plastic bearing easy for assembly and less parts.
- Lò xo bằng thép không gỉ và được bảo vệ bởi lõi dẫn hướng trong khi van hoạt động.
Spring made of stainless steel is protected by diffusers while valve operation.
- Mặt bích được thiết kế theo tiêu chuẩn:
GB/T17241.6 - 1998
ISO7005.2 - 1998;
EN1092.2 - 1997.
Flange design meets the following standard:
GB/T17241.6 - 1998
ISO7005.2 - 1998;
EN1092.2 - 1997.

SCVX - Van một chiều lò xo được sử dụng để bảo vệ chống lại dòng chảy ngược khi cắt nguồn điện. Van hoạt động không tạo ra tiếng ồn hay sự va đập của dòng chảy.

SCVX - Silent Check Foot Valves is used as protection against reverse flow when power failure in areas where noise pollution or water hammering is a critical issue.



Lĩnh vực ứng dụng - Field Services:

Van được ứng dụng trong các ngành cấp thoát nước, trong chu trình nước của hệ thống HVAC, hệ thống PCCC...

Suitable for water supply. Drainage & water circulation. Heat & cooling system Including, Air-Conditioning. Fire-fighting & Irrigation System.

Thông số kỹ thuật - Technical data:

Kích thước - Size range: DN50 - DN300 mm

Áp suất làm việc - Pressure rating: 10, 16, 20 kgf/cm²
175 PSI - Grooved; 232 PSI/290 PSI flange valve.

Nhiệt độ làm việc - Working Temp: -10° ~ 80°C

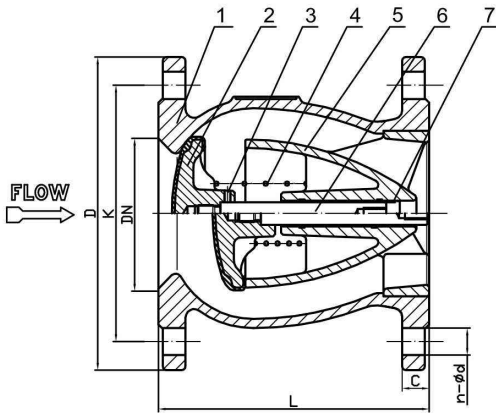
Môi trường làm việc - Flow Media: Nước, nước thải.

Kết nối - End connection: PN10, 16, 20, JIS 10K, ANSI 150-LB

SCVX - VAN MỘT CHIỀU LÒ XO

SCVX - SILENT CHECK VALVE

Main valve



Parts List & Material

No	Part Names	Material	Standard
1	Body	Ductile Iron	ASTM A536
2	Disc	DI+Rubber	ASTM A536+EPDM
3	Int Hex Bolt	Stainless Steel	AISI304
4	Spring	Stainless Steel	AISI304
5	Diffuser	Ductile Iron	ASTM A536
6	Stem	Stainless steel	AISI 410/304
7	Baring	Resin	Commerical

Dimension

Unit: mm

DN	Model/No.	L	D		K		n-Ø		C	
			PN10	PN16	PN10	PN16	PN10	PN16	PN10	PN16
50	SCVX-0050	150	165		125		4-Ø19		19	
65	SCVX-0065	170	185		145		4-Ø19		19	
80	SCVX-0080	180	200		160		8-Ø19		19	
100	SCVX-0100	190	220		180		8-Ø19		19	
125	SCVX-0125	200	250		210		8-Ø19		19	
150	SCVX-0150	210	285		240		8-Ø23		19	
200	SCVX-0200	230	340		295		8-Ø23	12-Ø23	20	
250	SCVX-0250	250	405		350	355	12-Ø23	12-Ø28	22	
300	SCVX-0300	270	460		400	410	12-Ø23	12Ø28	24.5	

Ordering

SCVX - 0150 - 10 - D2B

Loại - Model: _____

SCV: Van Một Chiều Lò Xo
Silent Check Valve

X: Standard type _____

B: Màu xanh - Blue
R: Màu đỏ - Red

Mặt bích và áp lực:
Flange & Pressure

10: PN10; **20:** PN20; **1K:** JIS 10K
16: PN16; **A1:** ANSI 150-LB

Valve Size:

0150 : 150 mm
0200 : 200 mm